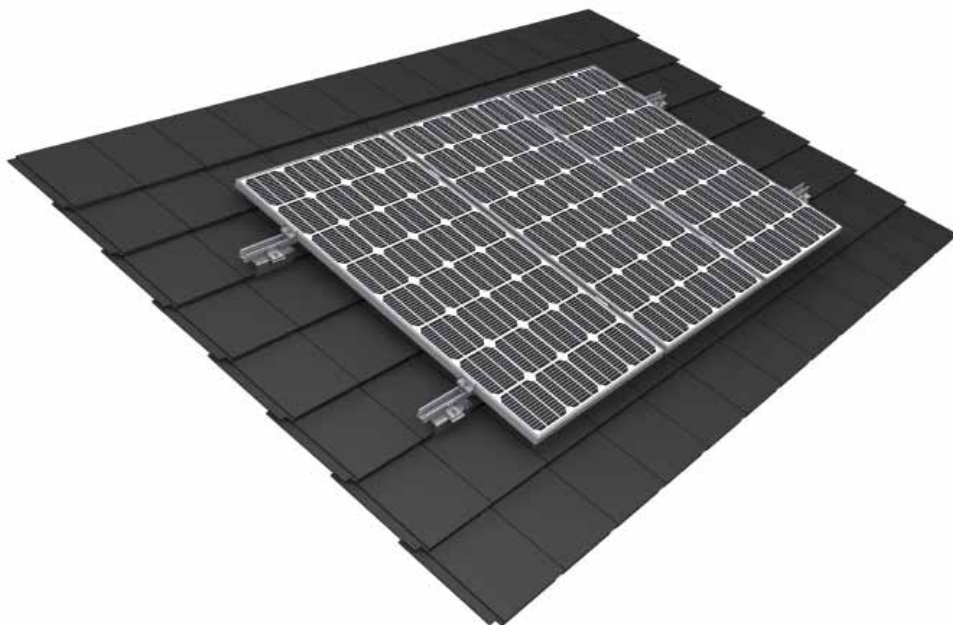


Mounting systems for solar technology



K2 SYSTEMS
**SCHRÄGDACH SYSTEME
VARIO 2S & CROSSHOOK 2**

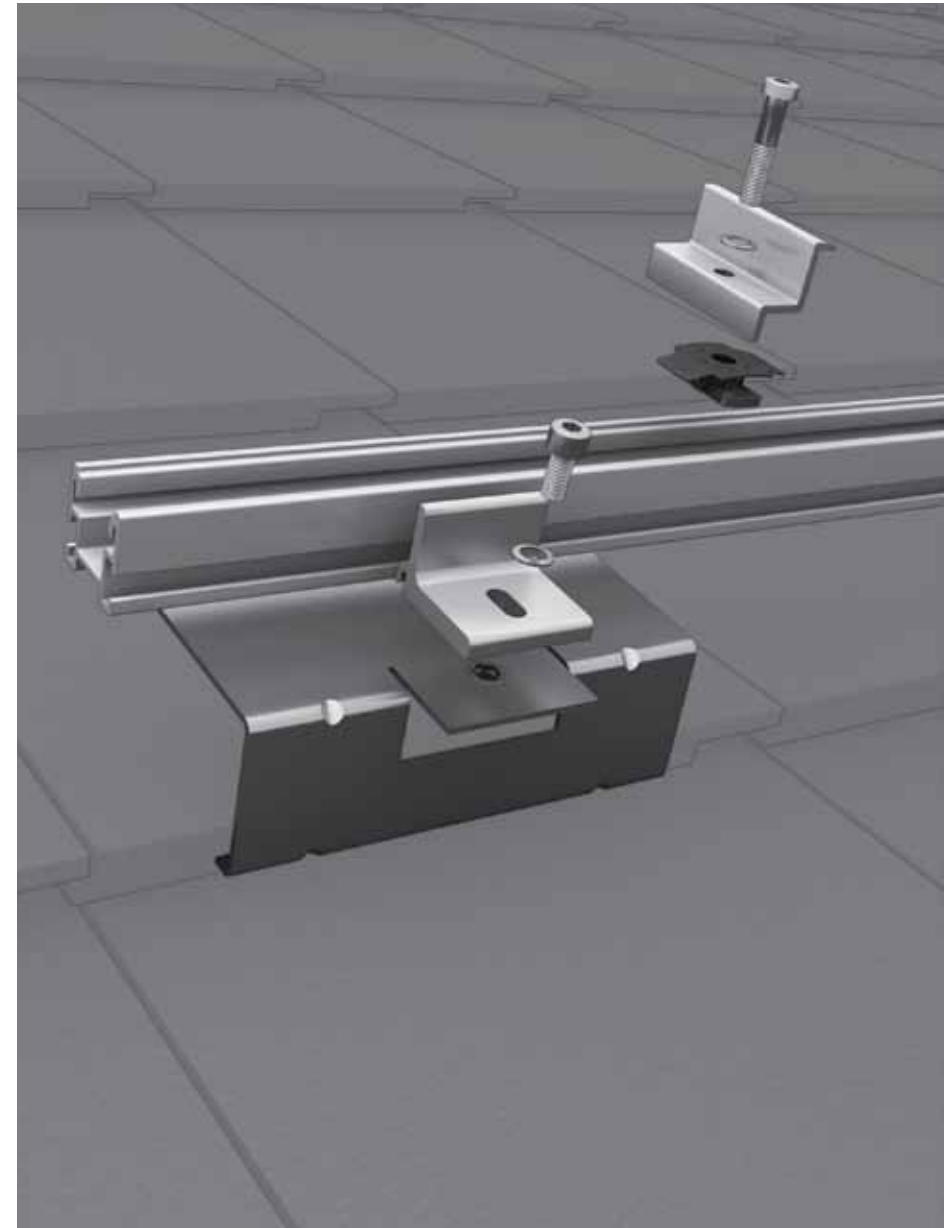
VARIO 2S & CROSSHOOK 2

- K2 Systems Dachhakensystem entwickelt für Flachziegel in Übereinstimmung der Britischen Standards
- schnelle Montage komplett von oben mit K2 Climber und K2 CrossRail
- sehr gute Korrosionsbeständigkeit durch die Verwendung von hochwertigen Aluminiumlegierungen und Edelstahlkomponenten
- statisch nachgewiesene Lösung unter Verwendung der K2 Base Planungssoftware (Statische Werte nach UK Standards)
- Höchst flexible Lösung für alle Modularten
- Rund-Longlochbild für normkonforme Befestigung auf Holzunterkonstruktionen
- ausgefeilte Geometrie und gezielter Materialeinsatz ermöglicht die Vergrößerung der Spannweiten beim Verbauen
- hohe Flexibilität durch Verstellbarkeit der Auslegerhöhe

Technische Daten



Einsatzbereich	Schrägdach
Dacheindeckung	verschiedene Ziegeldächer
PV-Module	für alle gängigen Modultypen geeignet
Modulausrichtung	vertikal/horizontal (mit Kreuzverbund)
Material	Edelstahl 1.4301
Verbindungselemente	Edelstahl A2-70
Dachanbindung	Verschraubung
Sparrenbreite	ab 36 mm
Grundlagen Statik	Ermittlung der Tragfähigkeitswerte durch unabhängige Prüfinstitute, Lastannahme nach DIN 1055 / Eurocode 1, Schraubenbindung gem. Eurocode 5
Systemkomponenten	Dachhaken, K2 CrossRail Familie, K2 Climber, Mittel- und Endklemmen Sets, M K2



Explosionszeichnung - CrossHook 2

SERVICE-HOTLINE
+49 (0)7152 3560-0
www.k2-systems.com

Produktblatt Dachhaken UK | D1 | 0312 | Änderungen vorbehalten
Produktabbildungen sind beispielhafte Abbildungen und können vom Original abweichen.

